

4

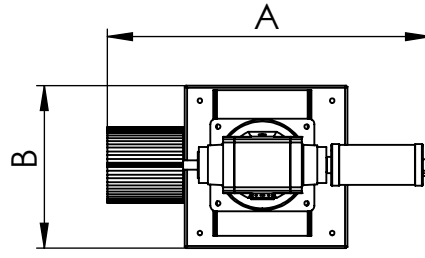
3

2

1

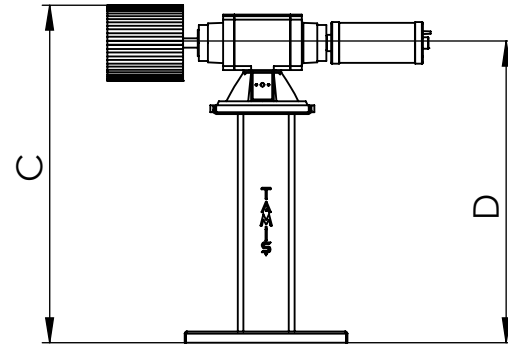
F

F



E

E



D

D

C

C

B

B

AKSİ BELİRTİLMEĐİ SÜRECE:
BOYUTLAR MİLİMETREDİR
YÜZEY ÇİLASI:
TOLERANSLAR:
DOĐRUSAL:
AÇISAL:

BİTİRME:

KESKİN KENARLARI
PAHLAYIN VE
KIRIN

TEKNİK RESMİ ÖLÇEKLENDİRMEYİN

REVİZYON

	İSİM	İMZA	TARİH	
ÇİZEN				
DENET.				
ONAY.				
ÜRET.				
KALİTE				

BAŞLIK:

TZ-02-01-01

RESİM NO.

TZ17

A3

AĞIRLIK:

ÖLÇEK:1:20

SAYFA 1 / 1

4

3

2

1

A

A